

受動機器仕様書

2021年3月改定 (E.I)
2020年7月 設定 (S.M)

■名称	ケーブル付分波器
■型名	NSM-CK8
■共通仕様	
1.使用周波数帯	10~770 MHz /1032~3224MHz
2.入出力インピーダンス	75Ω(不平衡型)
3.入力端子型式	F-R 座(3/8-32UNEF ネジ一体型)
4.出力端子型式	F 型ピン無しストレートプラグ付ケーブル
5.通電端子	1 端子 (UHF/BS・CS - BS・CS 端子間)
6.通電容量	0.8A 以下(DC15V、AC30V)
7.ケーブル	S-4C-FB(白) 400±20 mm (Outputs 端子) (UHF 端子と BS・CS-IF 端子) BS・CS 側ケーブルにマーカー(グレイ CS・BS 黒文字)付き
8.コネクタのめっき	CSZ めっき (入力 F 座) ,Ni めっき (出力 F プラグ)
9.質量	約 70g
10.その他	RoHS 指令準拠品 (10 物質)

11.帯域別仕様



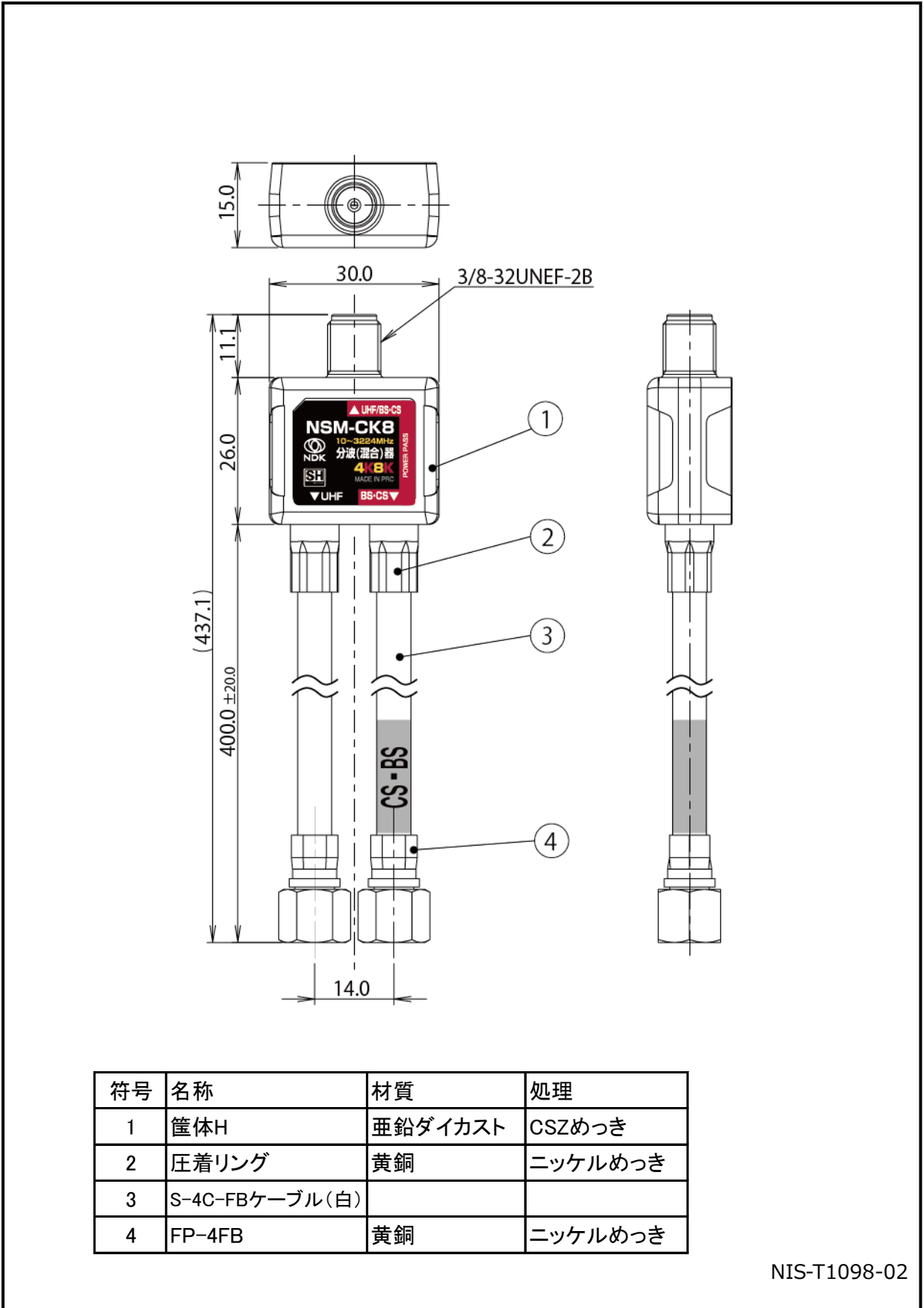
SH マーク (スーパーハイビジョン受信マーク) とは B S ・ 1 1 0 度 C S 右左旋放送受信帯域に対応した機器のうち、一般社団法人 電子情報技術産業協会にて審査・登録され、一定以上の性能を有するスーパーハイビジョン衛星放送受信に適した衛星アンテナ、受信システム機器に付与されるシンボルマークです

周波数帯域(MHz)	通過帯域損失 (dB 以下)	阻止帯域減衰量 (dB 以上)	VSWR (以下)
10~76	1.0	15	1.8
76~222	1.2	20	1.8
222~770	1.5	18	1.8
1032~1489	2.0	20	2.0
1489~2150	2.5	18	2.0
2150~2681	3.0	18	2.5
2681~3224	3.5	18	2.5

※ SH マーク登録品。

NIS-T1098-02

■ 外観図 (NSM-CK8)



符号	名称	材質	処理
1	筐体H	亜鉛ダイカスト	CSZめっき
2	圧着リング	黄銅	ニッケルめっき
3	S-4C-FBケーブル(白)		
4	FP-4FB	黄銅	ニッケルめっき

NIS-T1098-02